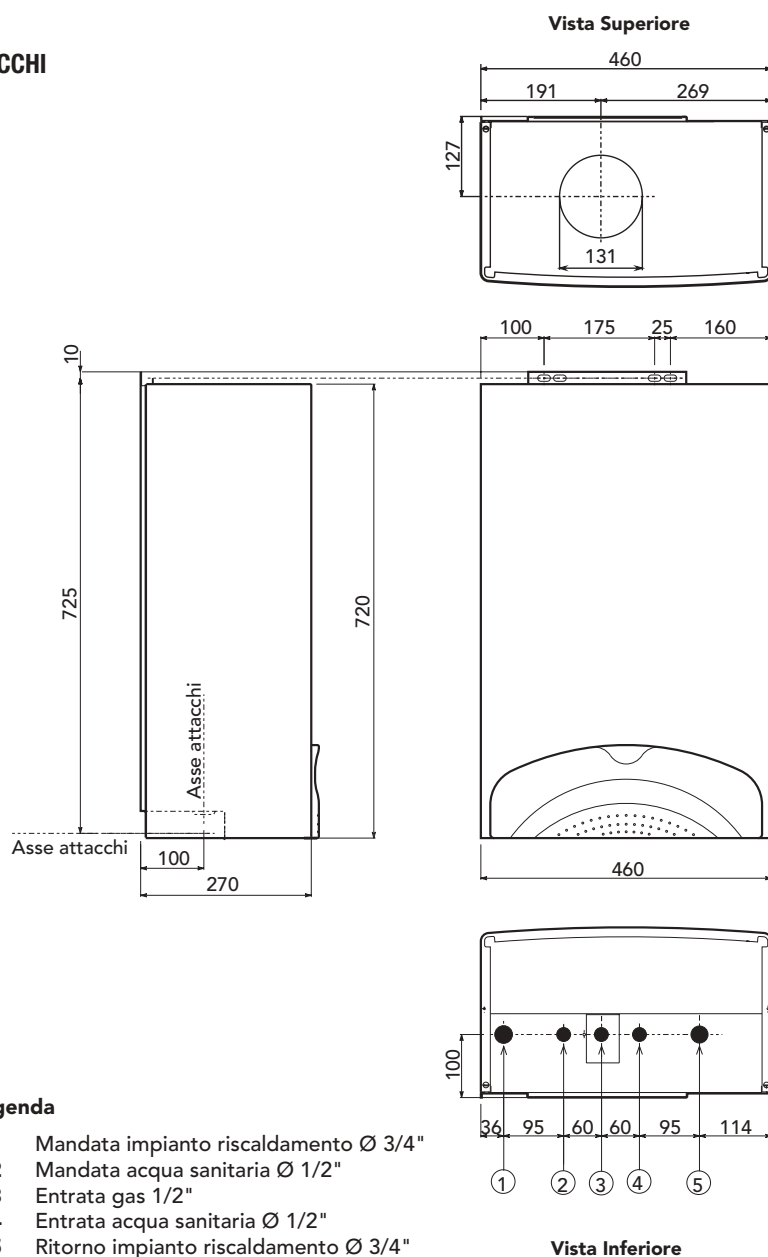


## Caldaie murali a gas con produzione di acqua calda istantanea, elettroniche a ionizzazione

### DIMENSIONI E ATTACCHI

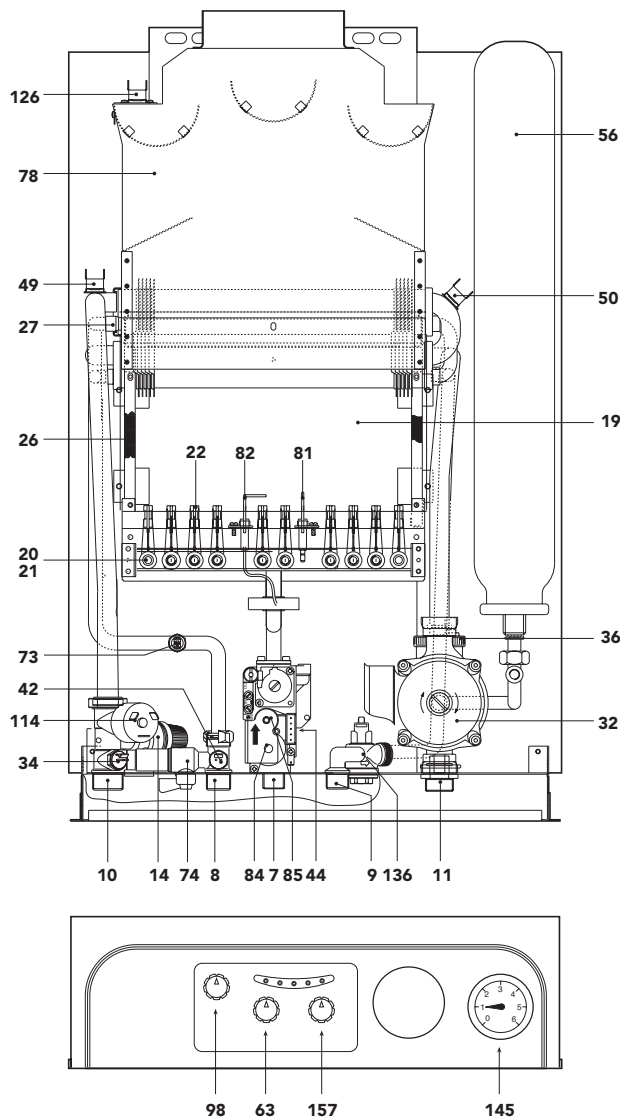


### DESCRIZIONE PER CAPITOLATO

Generatore termico per installazioni in locali interni, ad alto rendimento pari a 90,3 %, di tipo pensile, per produzione acqua calda istantanea per uso sanitario (prioritaria) e per riscaldamento, con camera di combustione aperta ed espulsione fumi a tiraggio naturale, adatto al funzionamento con combustibile gassoso. Mantellatura verniciata di bianco per anaforesi a polveri epossidiche. Camera di combustione in lamiera alluminata con trattamento anticorrosione, isolata internamente con fibra ecologica, con dispositivo rompitiraggio-antivento incorporato e termostato anti-reflusso fumi tarato a 80°C. Scambiatore bitermico per riscaldamento e produzione sanitaria, a geometria compatta interamente in rame con superficie esterna con ricopertura anticorrosione ottenuta con bagno di lacca in alluminio atossica. Costituito da una batteria di tubi alettati esternamente e collegati tra loro in serie e

contenenti il tubo passaggio acqua sanitaria a serpentino saldobrasato internamente. Circolatore a 3 livelli di portata/prevalenza, vaso di espansione 8lt. Bruciatore ad aria aspirata a 12 rampe, in acciaio inox AISI 304, con dispositivo di accensione elettrica senza fiamma pilota e con dispositivo di controllo fiamma a rilevazione delle correnti di ionizzazione. Portata termica modulante da 11,5 kW a 25,8 kW sia in produzione sanitaria che in riscaldamento. Potenza utile sanitaria 23,3 kW con produzione a Dt 25°C di 13 l/min e potenza massima riscaldamento regolabile. Sistema di sicurezza antibloccaggio circolatore con impulso di alimentazione ogni 24 ore di inattività. Protezione antigelo elettronica con accensione bruciatore quando l'acqua in caldaia raggiunge i 6°C. Post-circolazione di 6 minuti dopo fase riscaldamento. Termostato di limite massimo tarato a 88°C, termostato sicurezza tarato a 100°C e pressostato acqua tarato a 0,8 bar.

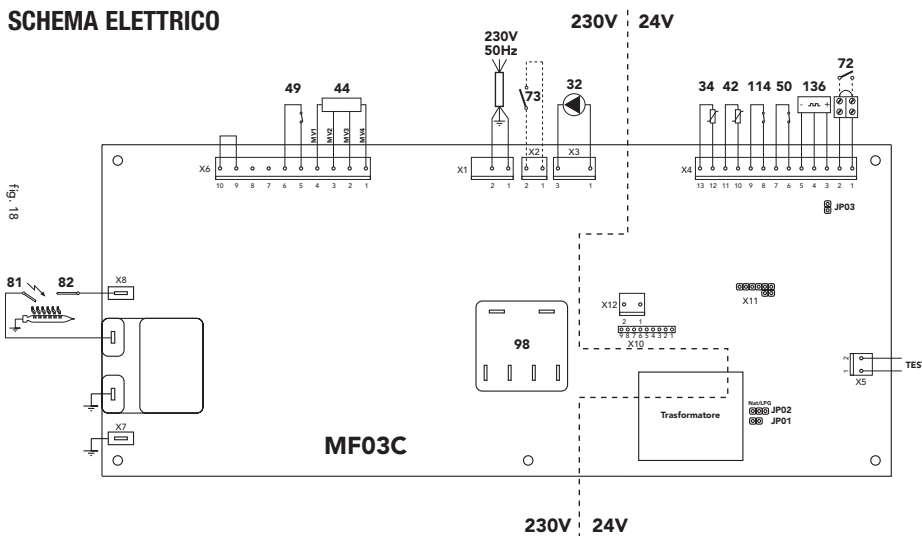
## VISTA GENERALE E COMPONENTI PRINCIPALI



### Legenda

- 7 Entrata gas
- 8 Mandata acqua sanitaria
- 9 Entrata acqua sanitaria
- 10 Mandata impianto
- 11 Ritorno impianto
- 14 Valvola di sicurezza
- 19 Camera di combustione
- 20 Gruppo bruciatori
- 21 Ugello principale
- 22 Bruciatore
- 26 Isolante camera combustione
- 27 Scambiatore in rame per riscaldamento sanitario
- 32 Circolatore riscaldamento
- 34 Sensore temp. riscaldamento
- 36 Sfiato aria automatico
- 42 Sensore di temperatura sanitaria
- 44 Valvola gas
- 47 Modulatore valvola gas
- 49 Termostato di sicurezza
- 50 Termostato di limite riscaldamento
- 56 Vaso espansione
- 63 Potenzimetro riscaldamento
- 73 Termostato antigelo (optional)
- 74 Rubinetto di riempimento impianto
- 78 Antirefouleur
- 81 Elettrodo di accensione
- 82 Elettrodo di rivelazione
- 84 1° operatore valvola gas
- 85 2° operatore valvola gas
- 98 Selettore acceso-spento-reset
- 114 Pressostato acqua
- 126 Termostato fumi (Total Security)
- 136 Flussometro
- 145 Idrometro
- 157 Potenzimetro sanitario

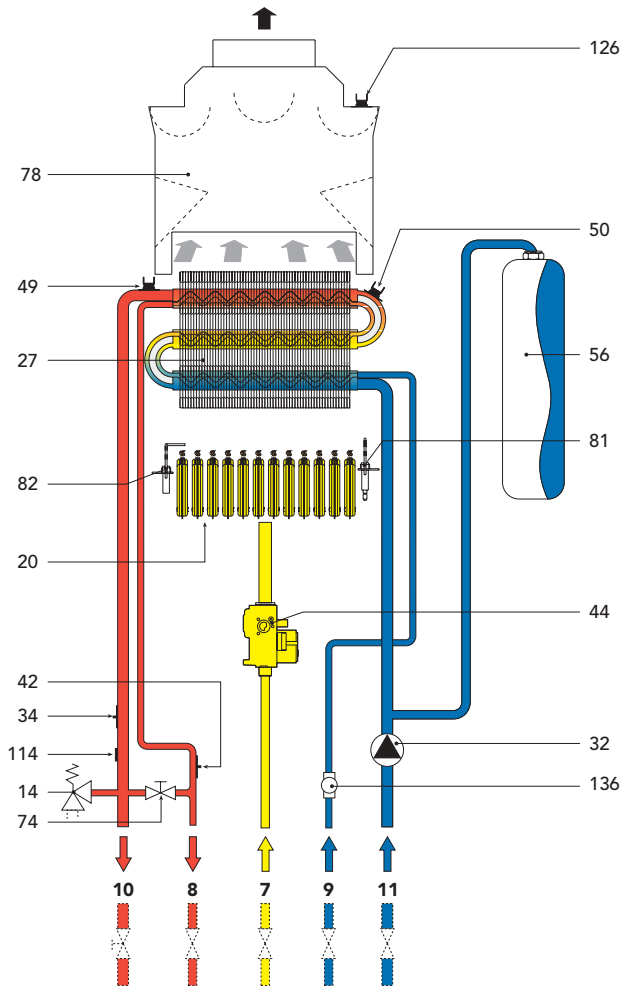
## SCHEMA ELETTRICO



### Legenda

- 32 Circolatore riscaldamento
- 34 Sensore temp. riscaldamento
- 42 Sensore di temperatura sanitario
- 44 Valvola gas
- 49 Termostato di sicurezza
- 50 Termostato di limite riscaldamento
- 72 Termostato ambiente
- 73 Termostato antigelo (optional)
- 81 Elettrodo d'accensione
- 82 Elettrodo di rivelazione
- 98 Interruttore Spento-Acceso-Reset
- 114 Pressostato acqua
- 136 Flussometro

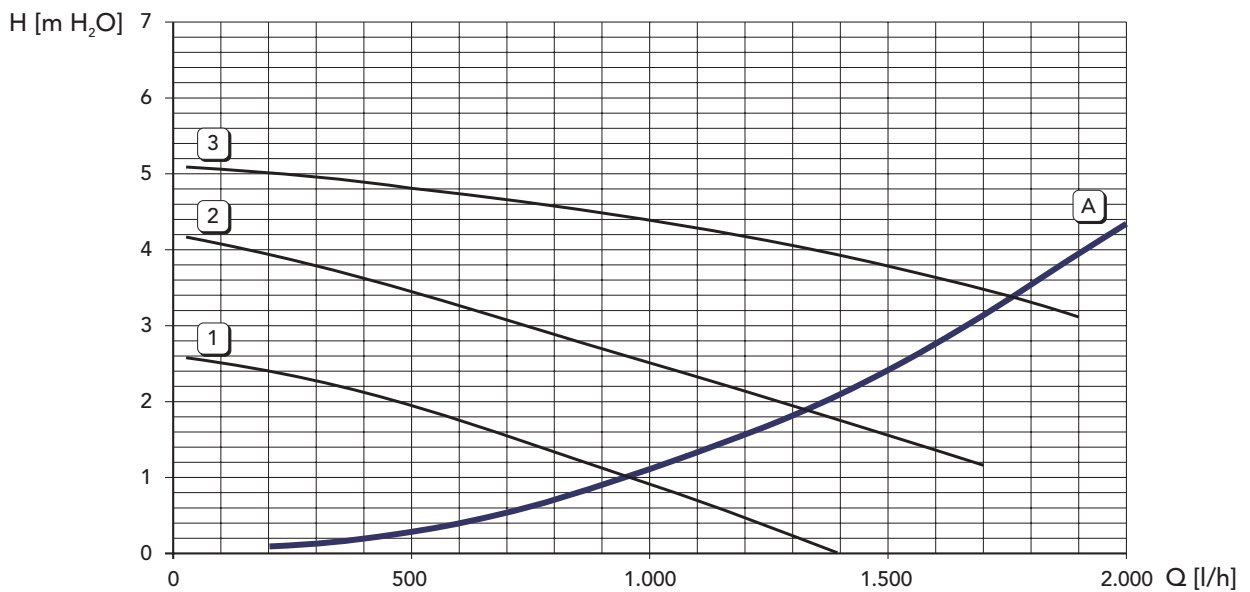
SCHEMA IDRAULICO



Legenda

- 7 Entrata gas
- 8 Uscita acqua sanitaria
- 9 Entrata acqua sanitaria
- 10 Mandata impianto
- 11 Ritorno impianto
- 14 Valvola di sicurezza
- 20 Gruppo bruciatori
- 27 Scambiatore di calore
- 32 Circolatore riscaldamento
- 34 Sensore temperatura riscaldamento
- 42 Sensore temperatura sanitario
- 44 Valvola gas
- 49 Termostato di sicurezza
- 50 Termostato di limite riscaldamento
- 56 Vaso di espansione
- 74 Rubinetto di riempimento impianto
- 78 Antirefouleur
- 81 Elettrodo d'accensione
- 82 Elettrodo di rilevazione
- 114 Pressostato acqua
- 126 Termostato fumi
- 136 Flussometro

PREVALENZE CIRCOLATORE - PERDITE DI CARICO CALDAIA



Legenda

- 1 - 2 - 3 = Velocità circolatore
- A = Perdite di carico caldaia

**TABELLA DATI TECNICI**

| <b>Potenze</b>                                     |                    | <b>Pmax</b> | <b>Pmin</b> |
|--|--------------------|-------------|-------------|
| Portata Termica (Potere Calorifico Inferiore - Hi) | kW                 | 25,8        | 11,5        |
|  | kcal/h             | 22.200      | 9.900       |
| Potenza Termica Utile 80°C - 60°C                  | kW                 | 23,3        | 9,7         |
|  | kcal/h             | 20.000      | 8.300       |
| Potenza Termica Sanitario                          | kW                 | 23,3        | 9,7         |
|  | kcal/h             | 20.000      | 8.300       |
| <b>Alimentazione gas</b>                           |                    | <b>Pmax</b> | <b>Pmin</b> |
| Ugelli principali Gas Metano (G20)                 | mm                 | 12 x 1,30   |             |
| Pressione alimentazione Gas Metano (G20)           | mbar               | 20,0        |             |
| Pressione al bruciatore Gas Metano (G20)           | mbar               | 11,8        | 2,5         |
| Portata Gas Metano (G20)                           | nm <sup>3</sup> /h | 2,73        | 1,22        |
| Ugelli principali GPL (G31)                        | mm                 | 12 x 0,77   |             |
| Pressione alimentazione GPL (G31)                  | mbar               | 37,0        |             |
| Pressione al bruciatore GPL (G31)                  | mbar               | 36,0        | 7,8         |
| Portata GPL (G31)                                  | nm <sup>3</sup> /h | 2,00        | 0,89        |
| <b>Riscaldamento</b>                               |                    |             |             |
| Temperatura massima di esercizio riscaldamento     | °C                 | 90          |             |
| Pressione massima di esercizio riscaldamento       | bar                | 3           |             |
| Valvola di sicurezza                               | bar                | 3           |             |
| Pressione minima di esercizio riscaldamento        | bar                | 0,8         |             |
| Capacità vaso di espansione                        | litri              | 7           |             |
| Pressione di precarica vaso di espansione          | bar                | 1           |             |
| Contenuto d'acqua caldaia                          | litri              | 0,8         |             |
| <b>Sanitario</b>                                   |                    |             |             |
| Produzione sanitaria massima Δt 25°C               | l/min              | 13,6        |             |
| Produzione sanitaria massima Δt 30°C               | l/min              | 11,3        |             |
| Pressione massima di esercizio sanitario           | bar                | 9           |             |
| Pressione minima di esercizio sanitario            | bar                | 0,25        |             |
| Contenuto d'acqua sanitario                        | litri              | 0,8         |             |
| <b>Dimensioni, pesi attaches</b>                   |                    |             |             |
| Altezza  | mm                 | 720         |             |
| Larghezza  | mm                 | 460         |             |
| Profondità   | mm                 | 270         |             |
| Peso con imballo                                   | kg                 | 38          |             |
| Attacco impianto gas                               | poll.              | 1/2"        |             |
| Attacchi impianto riscaldamento                    | poll.              | 3/4"        |             |
| Attacchi circuito sanitario                        | poll.              | 1/2"        |             |
| <b>Alimentazione elettrica</b>                     |                    |             |             |
| Max Potenza Elettrica Assorbita                    | W                  | 85          |             |
| Tensione di alimentazione/frequenza                | V/Hz               | 230/50      |             |
| Indice di protezione elettrica                     | IP                 | 44          |             |

| Modello       | Rendimenti rilevati CE |                      |                         | Rilievi combust. a Pmax |                 |                     | Perdite rilevate a Pmax     |                             |             | Portata fumi |
|---------------|------------------------|----------------------|-------------------------|-------------------------|-----------------|---------------------|-----------------------------|-----------------------------|-------------|--------------|
|               | Potenza Nominale 80/60 | Potenza Minima 80/60 | Carico ridotto (30% Pn) | ΔT fumi - ambiente      | CO <sub>2</sub> | Rendim. di combust. | Al camino bruciatore acceso | Al camino bruciatore spento | Al mantello |              |
|               | %                      | %                    | %                       | °C                      | %               | %                   | %                           | %                           | %           |              |
| Domina C 24 E | 90.3                   | 86.6                 | 88.6                    | 115                     | 5.9             | 91.9                | 8.1                         | 0.49                        | 1.6         | 64           |

 Classe di rendimento (direttiva 92/42/EEC): ★★ - Classe emissioni NOx (direttiva EN 297/A5): **2**